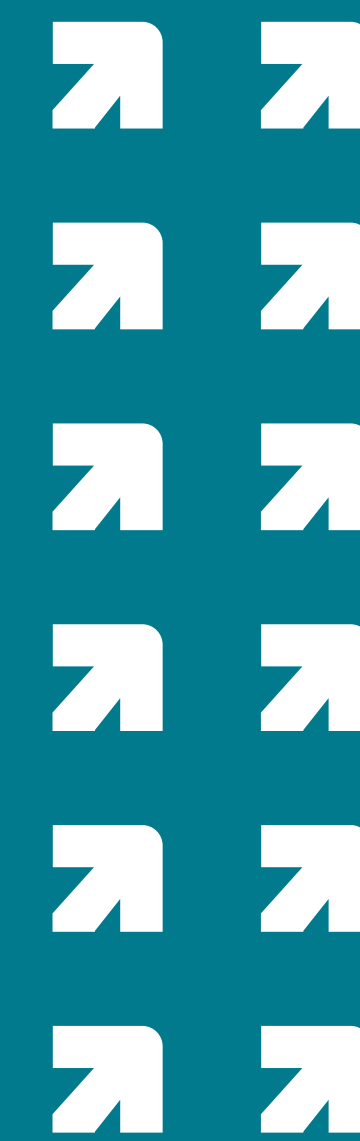
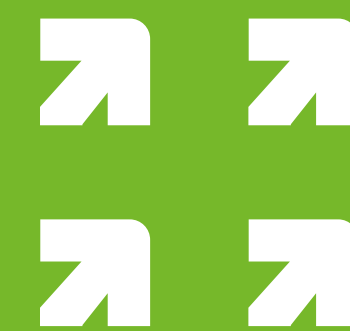


GUIA DE INSTALAÇÃO SIPAG

EQUIPAMENTO ICT250





O QUE VOCÊ ENCONTRA NESTE GUIA DE INSTALAÇÃO TERMINAL SIPAG ICT250:

1. Kit de instalação
2. Vista frontal da máquina
3. Recursos e vantagens da máquina
4. Instalando cabos fixos da máquina
5. Instalando ou substituindo o cartão SIM
6. Instalando a caixa mágica
7. Instalando a bobina
8. Teste de conexão após ativação da máquina
9. Solução de problemas

1. O KIT DE INSTALAÇÃO É COMPOSTO DE:

- Máquina Sipag (iCT250)
- Cabo de rede
- Adaptador de telefone
- Cabo de linha telefônica
- Fonte com cabo de alimentação
- Caixa mágica com cabos conectados
- Guia de instalação

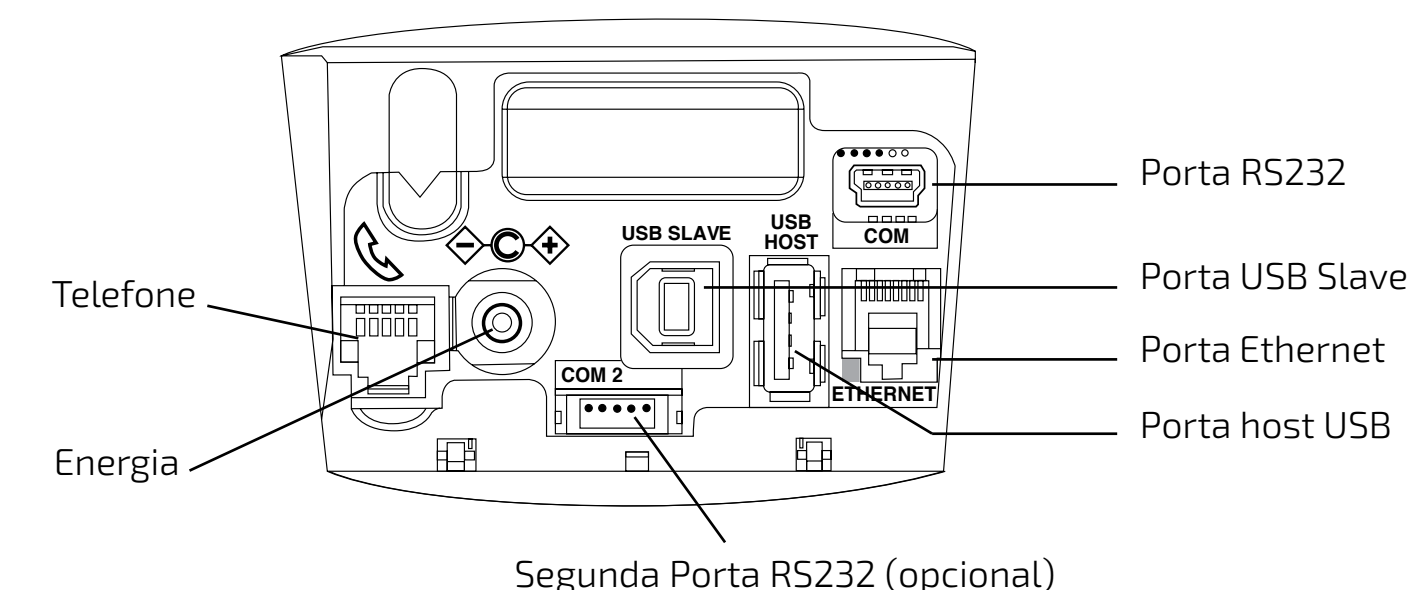
Após receber a sua máquina Sipag, entre em contato para efetuar o desbloqueio. Ligue 3004-2013 (capitais) e digite as opções 3 e 2, ou 0800 757 1013 (demais localidades) e digite as opções 3 e 2.

2. VISTA FRONTAL DA MÁQUINA



3. RECURSOS E VANTAGENS DA MÁQUINA

A. CONECTIVIDADE



B. CAIXA MÁGICA

Energia: entrada do cabo de alimentação de energia na caixa mágica (símbolo de um raio).

RS232: entrada de dispositivo RS232 como uma almofada de PIN, ECR ou leitor de cartão para a porta com RS232.

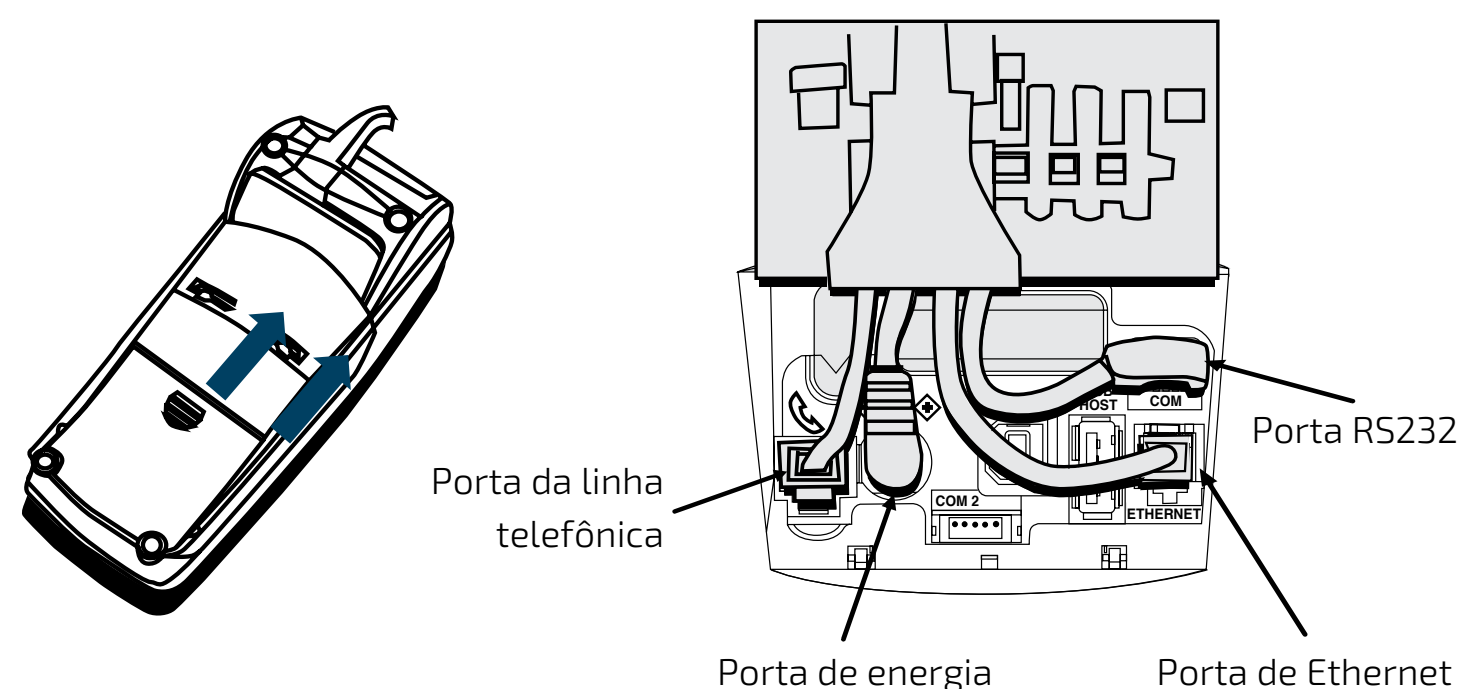
Linha Telefônica: entrada para conectar a linha telefônica da tomada da parede à porta telefônica.

Ethernet: entrada do cabo de Ethernet do interruptor ou outro ponto de acesso à internet para a porta ETH.



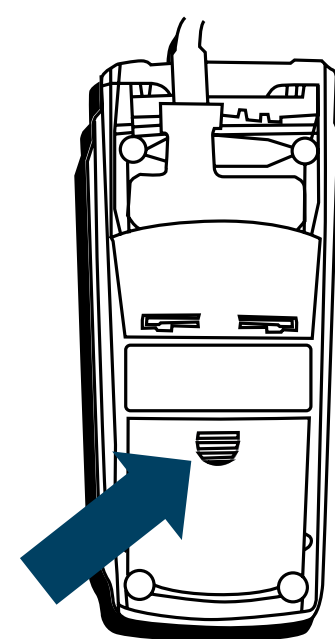
4. CONECTANDO A FONTE DE ALIMENTAÇÃO

1. Retire a tampa, empurrando os dois cliques ao mesmo tempo.
2. Em seguida, levante a tampa para cima e para a parte traseira da máquina.
3. Utilize a trava disponível no cabo de conexão para fixar na máquina.
4. Conecte os plugs de conexão nas portas da máquina. Elas estão identificadas para facilitar a instalação.
5. Feche a tampa de acesso à sentradas de conexão.



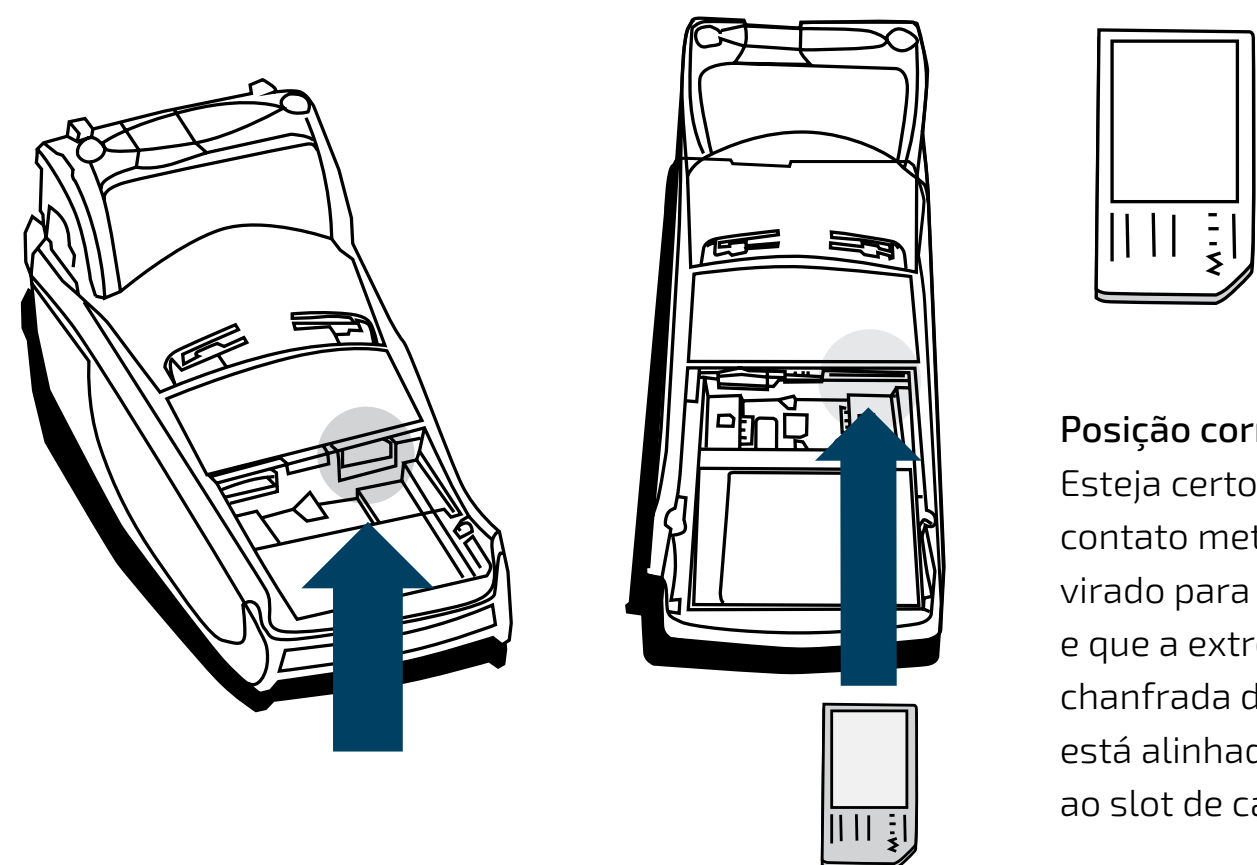
5. INSTALANDO OU SUBSTITUINDO O CARTÃO SIM

VERIFIQUE SE O CABO DE ENERGIA ESTÁ DESCONECTADO DA TOMADA.



1. Pressione firmemente no meio da tampa e deslize-a como indicado pela seta na figura ao lado.
2. Insira o cartão no slot SIM Card (opcional). Tome cuidado para assegurar que o cartão SIM seja introduzido de maneira correta.

Após concluir o procedimento de instalação dos cartões, realize o fechamento da tampa de acesso.

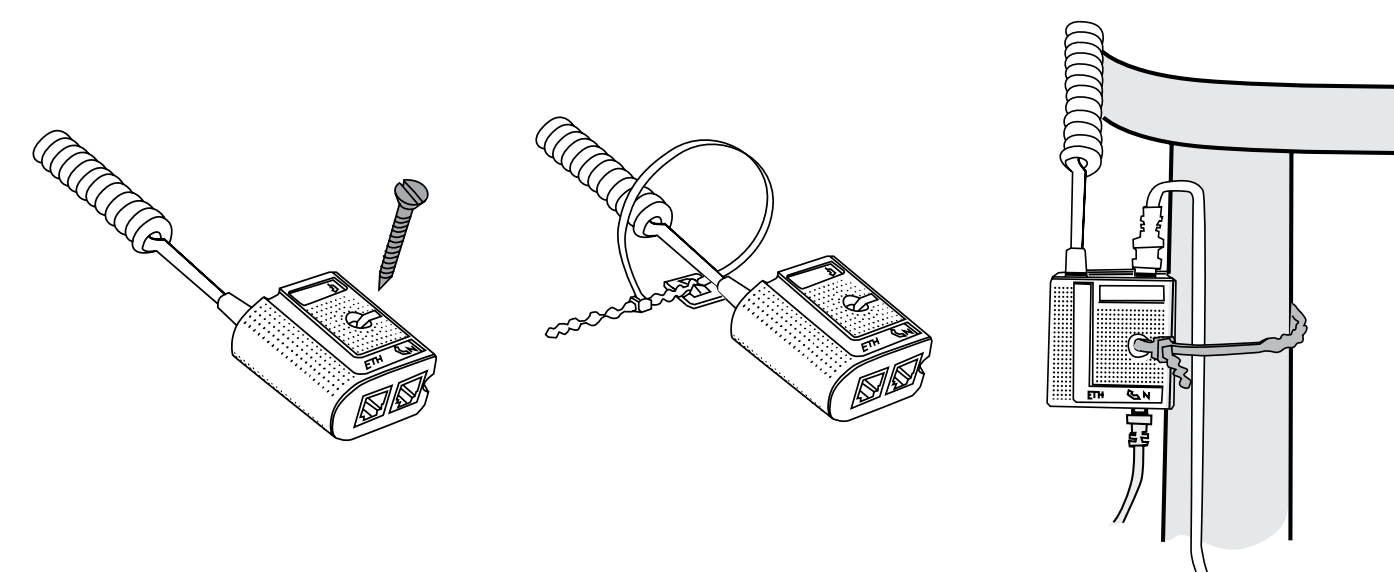


Posição correta

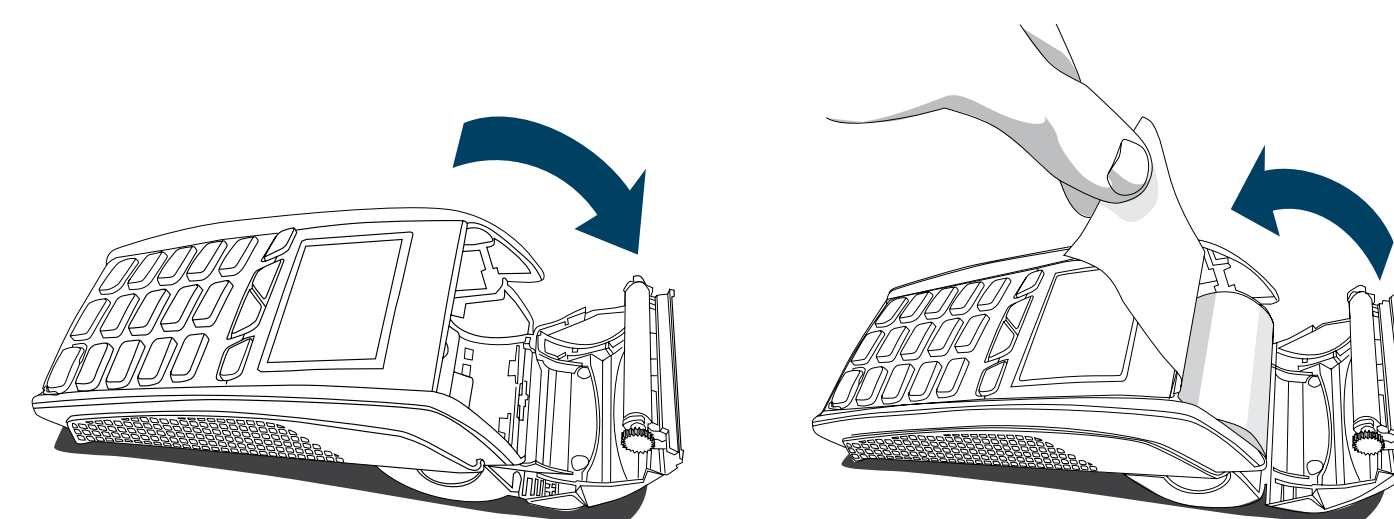
Esteja certo de que o contato metálico está virado para baixo e que a extremidade chanfrada do cartão está alinhada ao slot de cartão.

6. INSTALANDO A CAIXA MÁGICA

É ALTAMENTE RECOMENDÁVEL ANEXAR O CABO MÁGICO NA ÁREA DE TRABALHO.



7. INSTALANDO A BOBINA

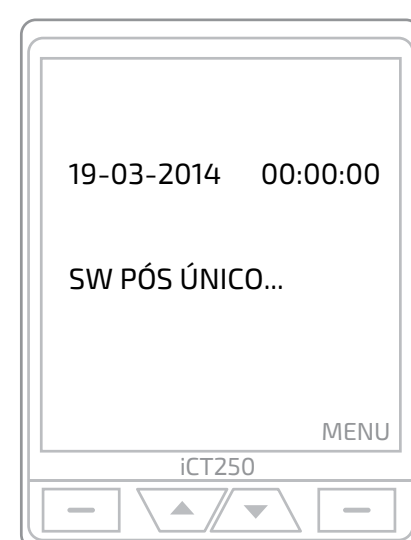


1. Abra o compartimento de papel levantando o prendedor localizado na parte superior
2. Coloque a bobina no compartimento.
3. Fixe a bobina e feche a tampa até encaixar na posição.

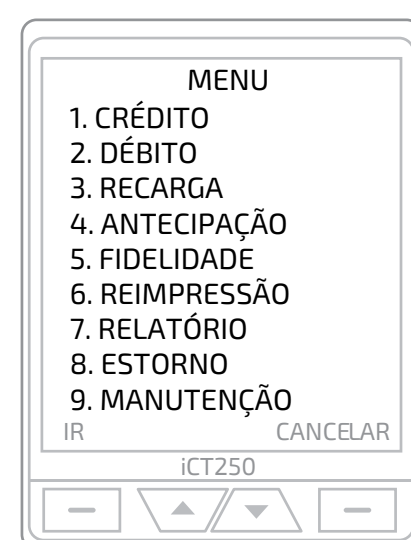


8. TESTE DE CONEXÃO APÓS ATIVAÇÃO DA MÁQUINA

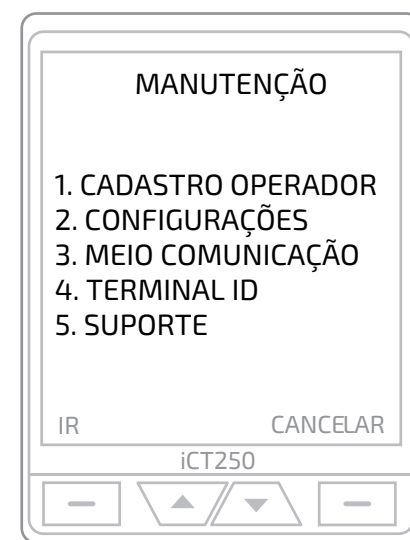
O TESTE DE CONEXÃO É REALIZADO PARA VERIFICAR SE A MÁQUINA ESTÁ FUNCIONANDO CORRETAMENTE.



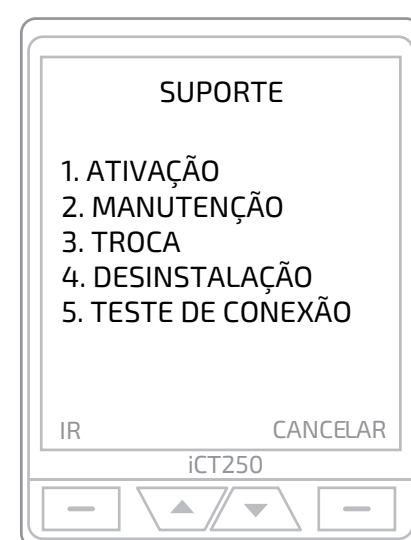
1. Na tela principal da máquina, escolha a opção **MENU**.



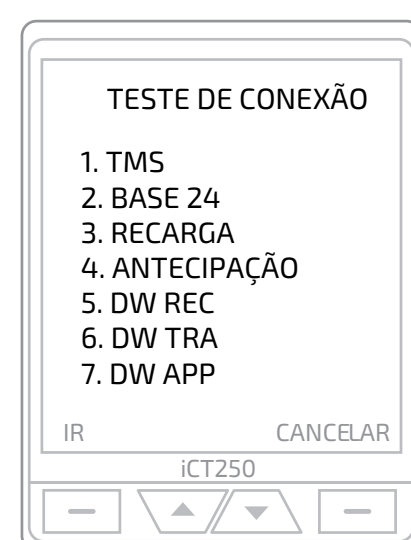
2. Escolha a opção **9. MANUTENÇÃO** e em seguida aperte em **IR**.



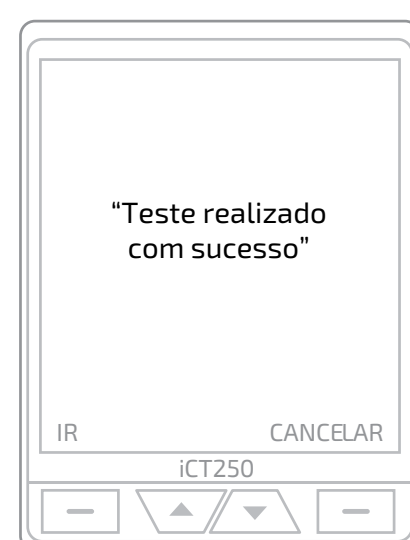
3. Escolha a opção **5. SUPORTE** e em seguida aperte em **IR**.



4. Escolha a opção **5. TESTE DE CONEXÃO** e em seguida aperte em **IR**.



5. Escolha a opção **1. TMS** e em seguida aperte em **IR**.



6. Aguarde a mensagem **"Teste realizado com sucesso"**. A máquina Sipag irá para a tela inicial.

9. DÚVIDAS FREQUENTES

NÃO CONSIGO CONECTAR A MINHA MÁQUINA. COMO RESOLVO?

Se sua maquininha não está ligando e nem conectando, é importante verificar a fonte de alimentação ou cabo de linha telefônica.

Se o problema for a conexão, verifique se a máquina está conectada à rede elétrica.

O DISPLAY ESTÁ EM BRANCO. E AGORA?

Primeiramente verifique a conexão de energia da máquina. Caso esteja tudo certo, o problema pode estar na forma que a bateria está encaixada, remova-a e reinstale-a. E por fim, verifique se os cabos estão conectados corretamente.

A MÁQUINA NÃO IMPRIME. PODE ME AJUDAR?

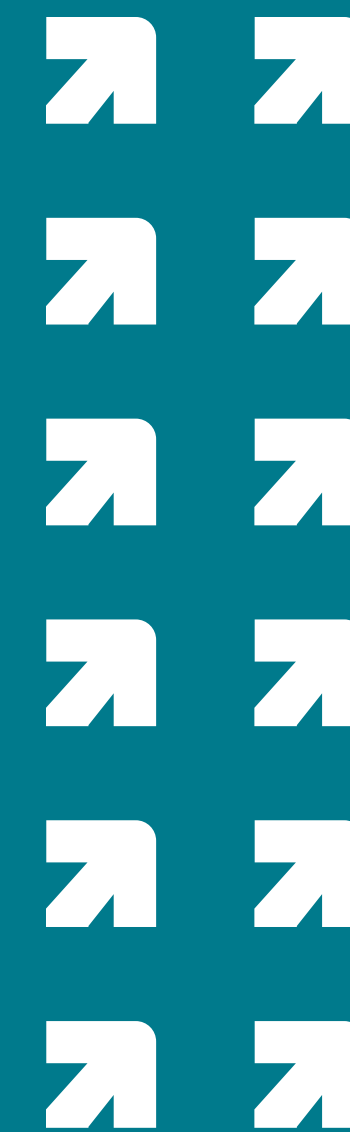
Remova o papel danificado da bobina e limpe o mecanismo de alimentação. Se necessário, troque a bobina.

O TECLADO DA MÁQUINA NÃO DISCA. TEM COMO RESOLVER?

Certifique-se de que a linha telefônica esteja em funcionamento, conectando-a a um telefone que funcione e ouvindo o tom de discagem. Substitua o cabo telefônico que conecta a máquina por um cabo que funcione corretamente.

"REDE DE COMUNICAÇÃO INDISPONÍVEL", "ERROR" DE CONEXÃO

Se alguma dessas mensagens aparecer no visor da máquina, verifique se todos os componentes estão conectados corretamente. Caso o erro persista, entre em contato com a Central de Relacionamento Sipag e escolha a opção 9.



 sipag.com.br

 [sipagbrasil](https://www.facebook.com/sipagbrasil)

 [@sipagbrasil](https://www.instagram.com/sipagbrasil)

 [sipagbrasil](https://www.linkedin.com/company/sipagbrasil)

 [@sipagbrasil](https://twitter.com/sipagbrasil)

Central de Atendimento Sipag

3004 2013 (capital)

0800 757 1013 (demais localidades)

Atendimento: seg. a sex. – das 8h às 20h

Ouvidoria: 0800 646 4001

Deficientes auditivos ou de fala: 0800 940 0458